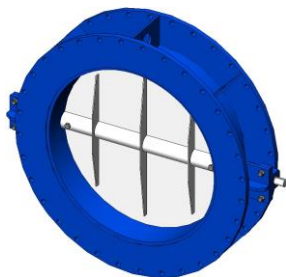


КЛАПАН ДРОССЕЛЬНЫЙ DN 700 мм, PN 0,1 МПа



Предназначен для работы в качестве регулирующего устройства на трубопроводах, транспортирующих различные газообразные среды нейтральные к материалам основных деталей. Изменение площади проходного сечения достигается регулированием угла поворота заслонки вокруг своей оси. Применяется в металлургическом производстве, теплоснабжении.

Дроссельные клапаны арматурного завода «Адмирал» изготавливаются по техническим условиям, стандартам ГОСТ, ДСТУ и конструкторской документации.

Продукция сертифицирована на соответствие требованиям стандартов.

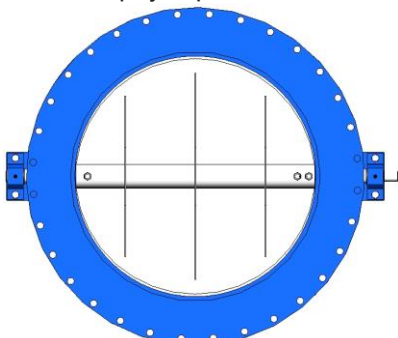
Каждый клапан дроссельный проходит контроль качества и испытания.

Особенности конструкции

- Уплотнительные кольца сальникового узла из различных материалов (подбираемых под требования заказчика) снижают фрикционный износ приводного вала и осей, и повышают долговечность сальникового узла.
- Подшипниковые втулки, установленные на валу клапана существенно уменьшают вращательный момент и нагрузку на приводе затвора.
- Клапана дроссельные производства арматурного завода «Адмирал» выполнены в сварном корпусе с стандартной строительной длиной по ОСТ 26-07-1500, ГОСТ 28908 или ДСТУ ISO 5752.
- Герметичность в затворе по отношению к внешней среде обеспечивается сальниковым уплотнением и прокладкой корпус-крышка.



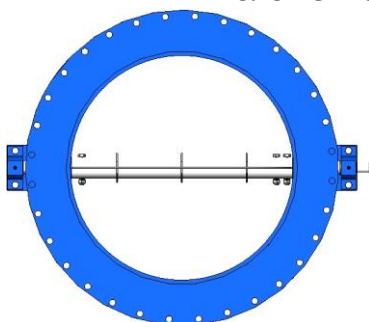
Вид сбоку



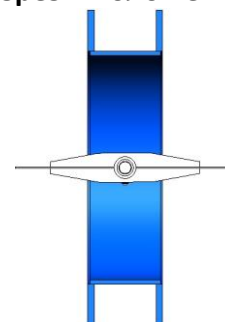
Положение «Закр»то»



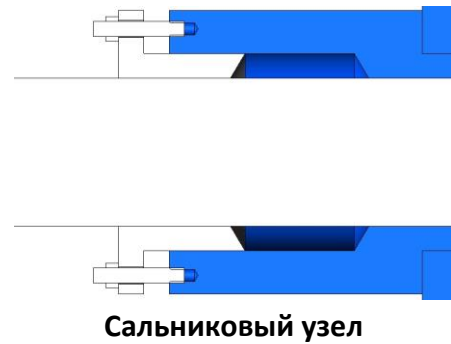
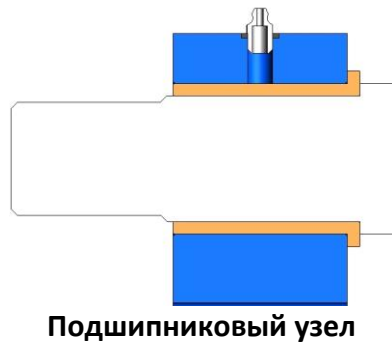
Разрез в положении «Закр»то»



Положение «Откр»то»

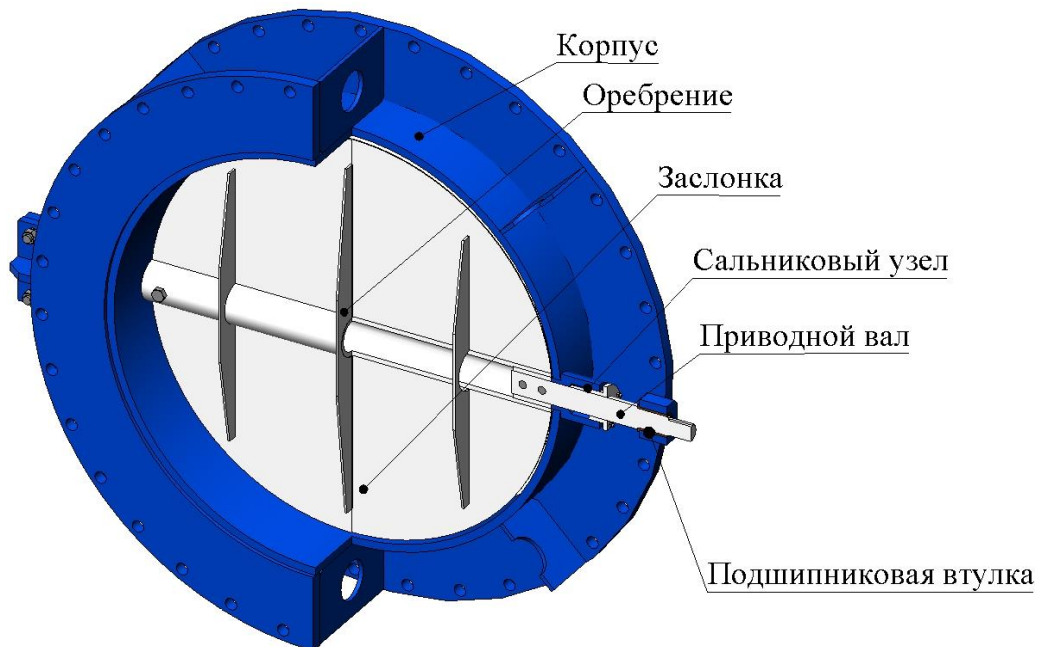


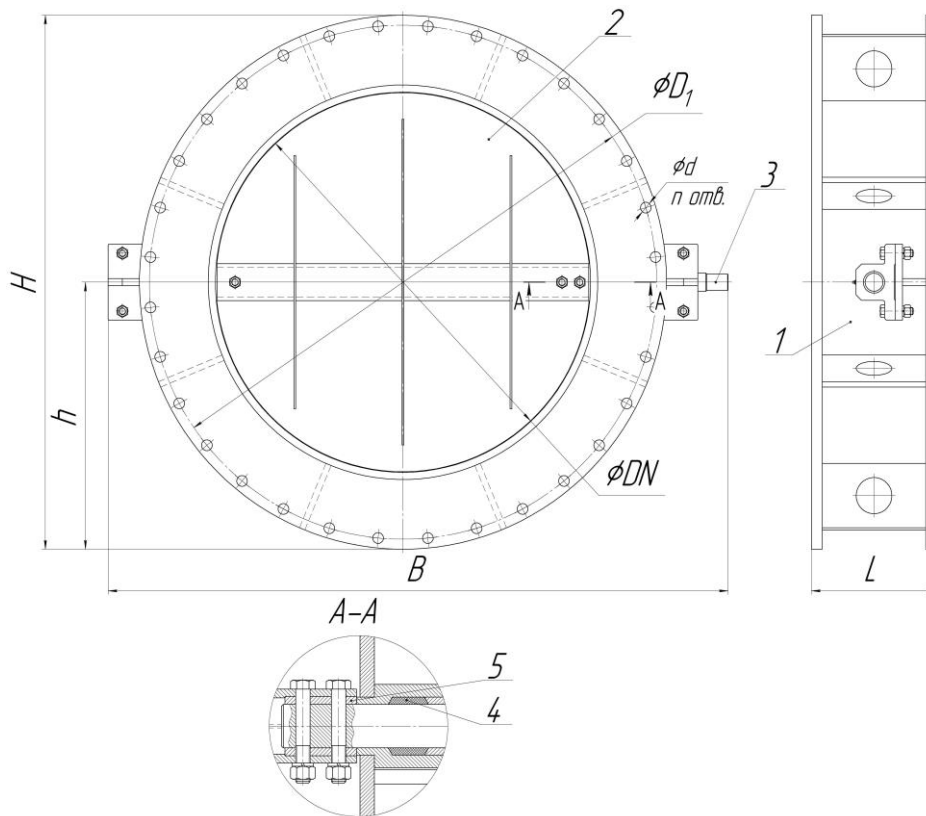
Разрез в положении «Откр»то»



Технические характеристики

Номинальный диаметр, DN	700 мм
Номинальное давление, PN	0,1 Мпа
Пропуск рабочей среды	не более 3% для клапанов сечением до 1 кв. метра не более 4% для клапанов сечением свыше 1 кв. метра
Присоединение к трубопроводу	фланцевое по ГОСТ 12815, ГОСТ 33259, ДСТУ ISO 7005-1
Строительная длина	по ОСТ 26-07-1500
Установочное положение	Горизонтальная ось вращения диска
Гарантийная наработка	1200 циклов
Гарантийный срок эксплуатации исполнений	12 месяцев со дня ввода в эксплуатацию, но не более 18 месяцев со дня отгрузки с предприятия-изготовителя





Габаритный чертеж

Материал основных деталей клапанов дроссельных арматурного завода «Адмирал»

№	Наименование детали	Материал		
		исп. Ст20	исп. ХЛ	исп. нж*
1	Корпус	Ст20	09Г2С	08Х18Н10Т/10Х17Н13М2Т
2	Диск	Ст20	09Г2С	08Х18Н10Т/10Х17Н13М2Т
3	Вал, ось	20Х13 с термообработкой	14Х17Н2	08Х18Н10/10Х17Н13М2
4	Уплотнение вала, оси**	Сальниковая набивка ТРГ		
5	Подшипник скольжения	БрАЖНМц10-3-1,5		
Крепежные детали		Ст35	10Г2	08Х18Н10/10Х17Н13М2
Климатическое исполнение по ГОСТ 15150		У (-40...+40°С)	ХЛ (-60...+40°С)	У (-40...+40°С)
Температура рабочей среды		-40...+300°С	-40...+250°С	-40...+300°С

* в нержавеющей исполнении ребра жесткости и фланцы изготавливаются из Ст20, с нержавеющей наплавкой уплотнительных поверхностей фланца. По требованию заказчика возможно изготовление ребер жесткости и фланцев из нержавеющей стали.

** при температуре рабочей среды от -60°С до 250°С применяется сальниковая набивка АП-31.

Основные размеры и параметры дроссельных клапанов арматурного завода «Адмирал»

DN, мм	PN, МПа	Обозначение по КД	H, мм	h, мм	L, мм	B, мм	D1, мм*	d, мм*	n, шт.*	Масса, кг
700	0,1	АА01002-0700	860	430	325	981	810	26	24	150

* размеры фланцев даны по ГОСТ 12815.

** масса, приведенная в таблице, является теоретической и может в некоторой степени отличаться от фактической.

Параметры для подбора электропривода для клапанов дроссельных арматурного завода «Адмирал»

DN, мм	PN, МПа	Максимальный крутящий момент на валу, Нм	Электропривод	Время откр./закр., сек
			Механизм электрический однооборотный	
700	0,1	100	МЭО-100/25-0,25-99К	25

Комплектность

В комплект поставки входят: клапан дроссельный, паспорт, эксплуатационная документация. По требованию заказчика клапаны дроссельные дополнительно могут комплектоваться ответными фланцами, прокладками, крепежом (для нерж. исполнения: Ст35 – стандартное исполнение, нж – опция), электроприводами.

Примечания

Внешний вид и конструкция клапана дроссельного могут быть изменены в процессе совершенствования без особого уведомления, без ухудшения потребительских свойств и при условии поставки изделия с заказанными параметрами.

Возможно изготовление других исполнений по DN и PN, которые не указаны в данном каталоге.