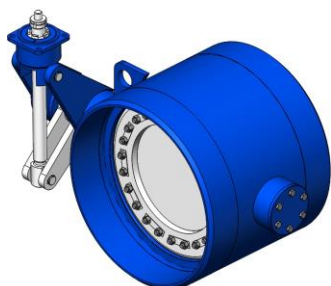


ЗАТВОР ДИСКОВЫЙ С РЕЗИНОВЫМ УПЛОТНЕНИЕМ EPDM (СКЭПТ) под приварку 32с910р, 32нж910р DN 900 мм, PN 1,0 МПа



Предназначен для установки в качестве запорного устройства на трубопроводах, транспортирующих жидкие и газообразные среды, нейтральные к материалам основных деталей затворов. Применяется в химической и теплоэнергетической промышленности, водоснабжении, нефтегазопроводах.

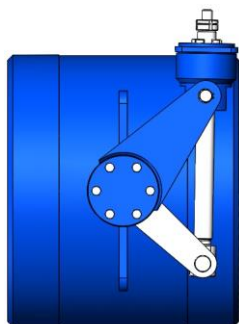
Затвор арматурного завода «Адмирал» изготавливается по техническим условиям, стандартам ГОСТ, СТ ЦКБА, ДСТУ, EN и конструкторской документации.

Продукция сертифицирована на соответствие требованиям стандартов.

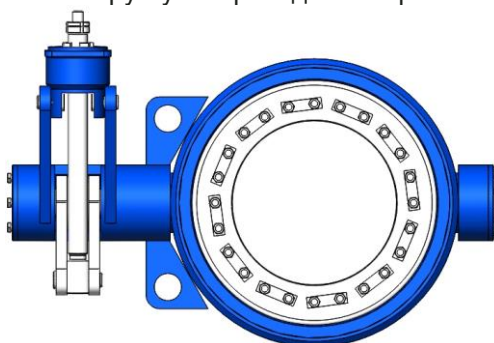
Каждый затвор дисковый поворотный проходит контроль качества и испытания.

Особенности конструкции

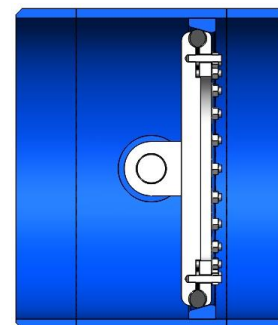
- Затворы производства арматурного завода «Адмирал» выполнены в сварном корпусе с стандартной строительной длиной по ОСТ 26-07-1500-77, ДСТУ ISO 5752.
- За счет конструкции диска и наличия резинового уплотнения обеспечивается высокая герметичность дискового затвора.
- Гидровыгнутая конструкция сферического диска затвора обеспечивает минимальное гидравлическое сопротивление.
- Конструкция установки уплотнительного кольца в диск упрощает проведение замены кольца при износе без выполнения полной разборки затвора.
- Герметичность в затворе по отношению к внешней среде обеспечивается сальниковым уплотнением и прокладкой корпус-крышка.
- Подшипники скольжения, установленные на валу затвора существенно уменьшают вращательный момент и нагрузку на приводе затвора.



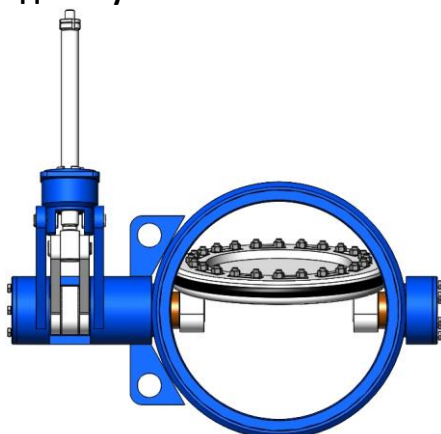
Вид сбоку



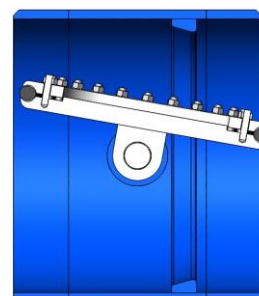
Положение «Закрыто»



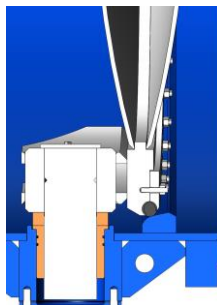
Разрез в положении «Закрыто»



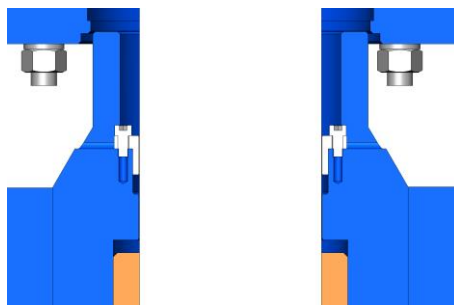
Положение «Открыто»



Разрез в положении «Открыто»



Подшипниковый узел



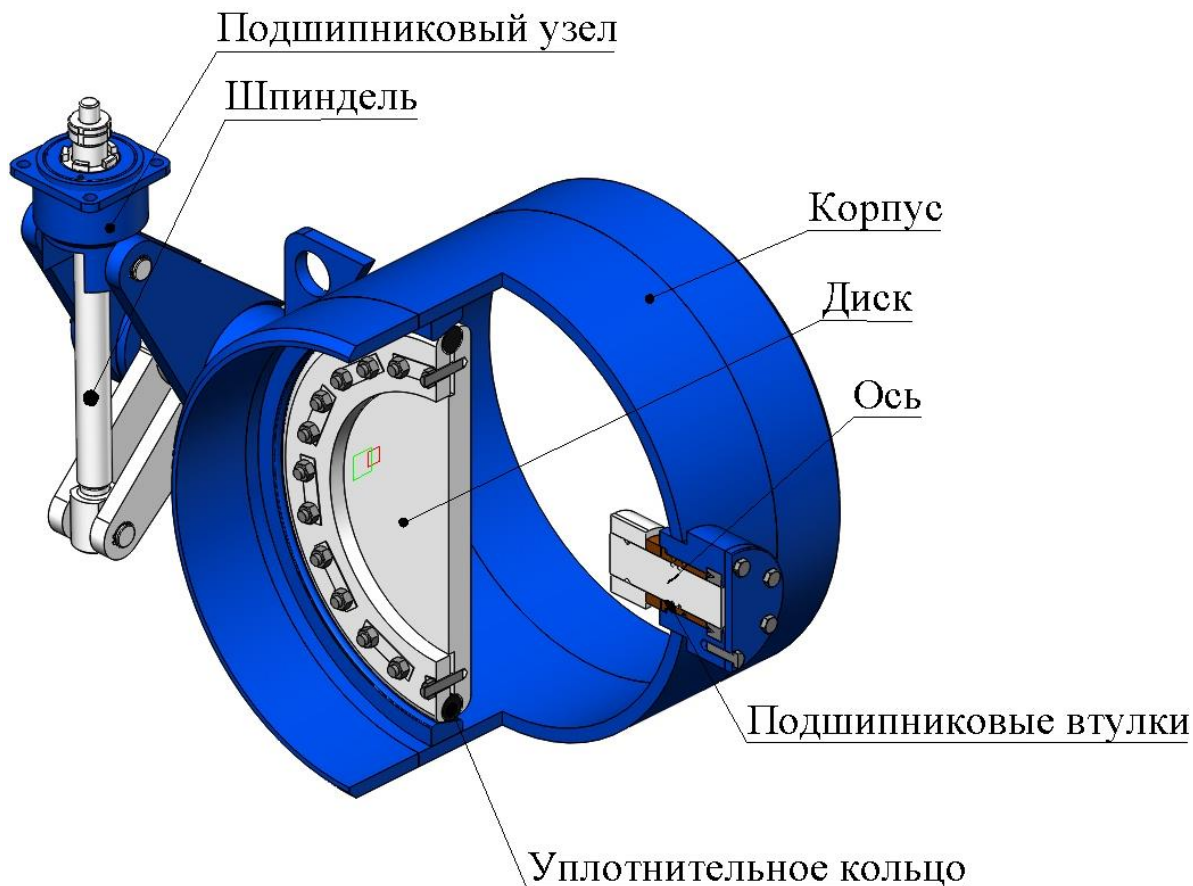
Сальниковый узел

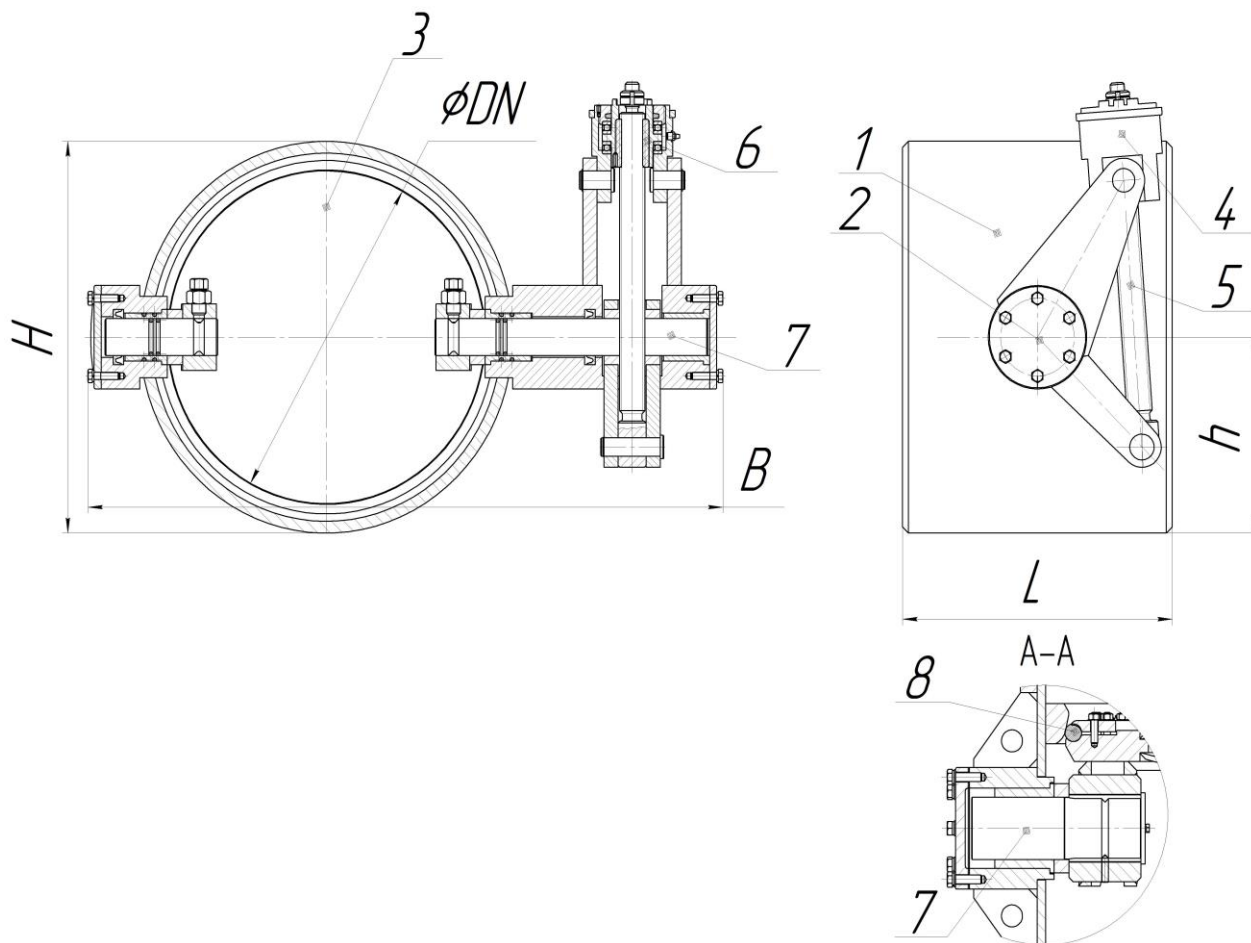


Уплотнение в затворе

Технические характеристики

Номинальный диаметр, DN	900 мм
Номинальное давление, PN	1,0 МПа
Класс герметичности по ГОСТ 9544	A, B, C, D (на момент приемо-сдаточных испытаний)
Присоединение к трубопроводу	под приварку
Строительная длина	по ОСТ 26-07-1500 или по ДСТУ ISO 5752
Установочное положение	Горизонтальная ось вращения диска
Гарантийная наработка	700 циклов
Гарантийный срок эксплуатации исполнения Ст20	12 месяцев со дня ввода в эксплуатацию, но не более 18 месяцев со дня отгрузки с предприятия-изготовителя
Гарантийный срок эксплуатации исполнения ХЛ, нж, нжМ	18 месяцев со дня ввода в эксплуатацию, но не более 24 месяцев со дня отгрузки с предприятия-изготовителя





Габаритный чертеж

Материал основных деталей затворов арматурного завода «Адмирал»

№	Наименование детали	Материал		
		исп. Ст20	исп. 09Г2С	исп. нж*
1	Корпус	Ст20	09Г2С	08Х18Н10Т/10Х17Н13М2Т
2	Диск	Ст20	09Г2С	08Х18Н10Т/10Х17Н13М2Т
3	Уплотнение в корпусе	нержавеющая наплавка 12Х18Н10Т/10Х17Н13М2Т		
4	Уплотнение на диске*	резиновый профиль		
5	Вал, ось	20Х13 с термообработкой/10Х17Н13М2		
6	Уплотнение вала, оси	Сальниковая набивка из АП-31		
7	Подшипник скольжения	БрАЖНМц10-3-1,5		
8	Редуктор	Ст20	09Г2С	Ст20
9	Шпindelь	20Х13		
Крепежные детали		Ст35		
Прокладки		ПОН		
Климатическое исполнение по ГОСТ 15150		У (-40...+40°С)	ХЛ (-60...+40°С)	У (-40...+40°С)
Температура рабочей среды		В зависимости от уплотнительного кольца*		

* уплотнительное кольцо, в зависимости от рабочих параметров затвора, может быть выполнено из следующих видов резины: СКЕПТ (EPDM -30°С...150°С), NBR (-25°С...100°С), ИРП-1265 (силиконовый каучук -60°С...200°С).

Основные размеры и параметры затворов арматурного завода «Адмирал»

DN, мм	PN, МПа	Таблица фигур	Обозначение по КД	H, мм	h, мм	L, мм	B, мм	Масса, кг*
900	1,0	32с910р, 32нж910р	АА99044-0900	1110	555	800	1510	969

* масса, приведенная в таблице, является теоретической и может в некоторой степени отличаться от фактической.

Параметры для подбора электропривода/редуктора для затворов арматурного завода «Адмирал»

DN, мм	PN, МПа	Махов /Редук	Тип присоединения		Макс. крутящий момент, Нм	Число оборотов втулки откр./загр.	Электропривод	
			ЦКБА	ISO			Тулаэлектропривод	AUMA
900	1,0	-/+	B	F16	630	75	H-B-03	SA 16.2

Комплектность

В комплект поставки входят: затвор дисковый поворотный, паспорт, эксплуатационная документация. По требованию заказчика затворы дисковые поворотные дополнительно могут комплектоваться электроприводами.

Примечания

Внешний вид и конструкция затвора дискового поворотного могут быть изменены в процессе совершенствования без особого уведомления, без ухудшения потребительских свойств и при условии поставки изделия с заказанными параметрами.

Возможно изготовление других исполнений по DN и PN, которые не указаны в данном каталоге.