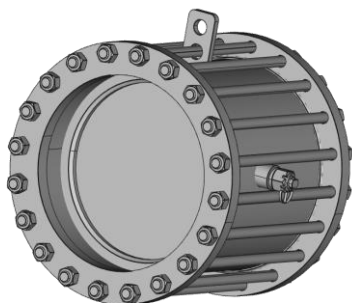


**ЗАТВОР (КЛАПАН) ОБРАТНЫЙ
ДИСКОВЫЙ СТАЛЬНОЙ МЕЖФЛАНЦЕВЫЙ
DN 700 мм, PN 1,0 МПа**



Предназначен для автоматического предотвращения обратного потока на трубопроводах, транспортирующих различные жидкие и газообразные среды, нейтральные к материалам основных деталей.
Применяется в нефтегазовой и теплоэнергетической промышленности, системах водоснабжения.

Затвор обратный арматурного завода «Адмирал» изготавливается по техническим условиям, стандартам ГОСТ, СТ ЦКБА, ДСТУ и конструкторской документации.

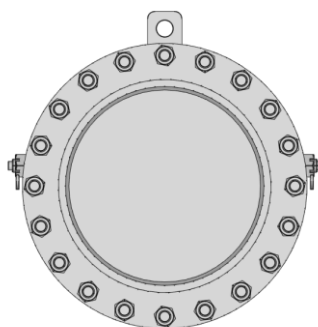
Продукция сертифицирована на соответствие требованиям стандартов. Каждый затвор обратный проходит контроль качества и испытания.

Особенности конструкции

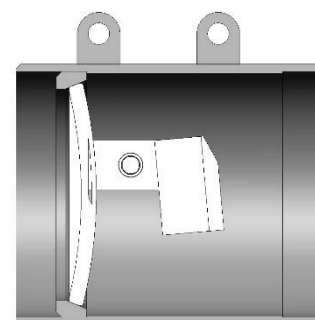
- Посадка диска затвора обратного в седло при отсутствии потока среды в трубопроводе обеспечивается конструктивным смещением оси опор диска относительно оси трубопровода.
- Диск имеет обтекаемый контур, который обеспечивает низкое гидравлическое сопротивление затвора.
- Наплавка уплотнительных поверхностей корпуса и диска коррозионноустойчивыми износостойкими материалами обеспечивает длительный срок службы затвора.



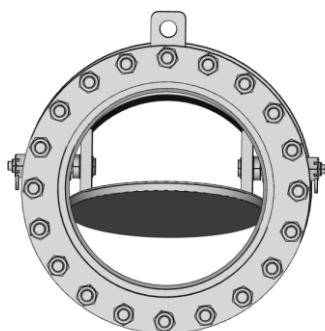
Вид сбоку



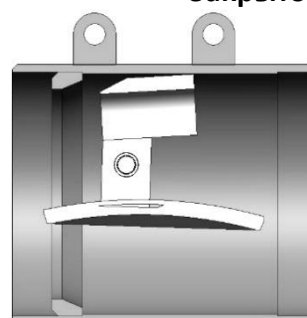
Положение «Закрыто»



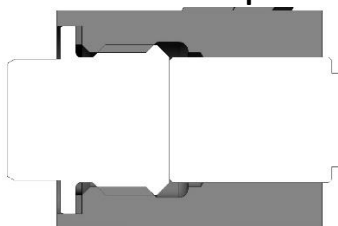
**Разрез в положении
«Закрыто»**



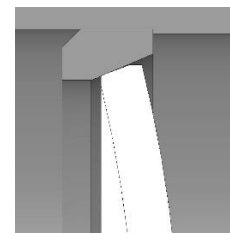
Положение «Открыто»



Разрез в положении «Открыто»



Подшипниковый узел



Уплотнение в клапане

Технические характеристики

Номинальный диаметр, DN	700 мм
Номинальное давление, PN	1,0 МПа
Класс герметичности по ГОСТ 9544	A, B, C, D (на момент приемо-сдаточных испытаний)
Присоединение к трубопроводу	межфланцевое
Установочное положение	Горизонтальная ось вращения диска
Гарантийный срок эксплуатации исполнения Ст20	12 месяцев со дня ввода в эксплуатацию, но не более 18 месяцев со дня отгрузки с предприятия-изготовителя

Материал основных деталей обратных затворов арматурного завода «Адмирал»

№	Наименование детали	Материал	
		исп. Ст20	исп. 09Г2С
1	Корпус	Ст20	09Г2С
2	Диск		
3	Уплотнение в корпусе	Нержавеющая наплавка ЦН-6Л	
4	Уплотнение на диске		
5	Ось	20Х13 термообр.	
Крепежные детали		Ст35	
Прокладки*		прокладки из листа ТРГ	
Климатическое исполнение по ГОСТ 15150-69		У (-40...+40°C), Т (-10...+50°C)	ХЛ (-60...+40°C)
Температура рабочей среды		-40°C...+300°C	-60°C...+250°C

* при температуре рабочей среды от -40°C до 150°C применяются прокладки из паронита.

Основные размеры и параметры затворов обратных арматурного завода «Адмирал»

DN, мм	PN, МПа	Табличная фигура	Обозначение по КД	H, мм	h, мм	L, мм	B, мм	D1, мм*	d, мм*	n, шт.*	Масса, кг**
700	1,0	-	AA45111-0700	895	448	700	895	840	30	24	495

* размеры фланцев даны по ГОСТ 12815.

** масса, приведенная в таблице, является теоретической и может в некоторой степени отличаться от фактической.

Комплектность

В комплект поставки входят: затвор обратный, ответные фланцы, прокладки, крепеж, паспорт, эксплуатационная документация.

Примечания

Внешний вид и конструкция затвора обратного могут быть изменены в процессе совершенствования без особого уведомления, без ухудшения потребительских свойств и при условии поставки изделия с заказанными параметрами.

Возможно изготовление других исполнений по DN и PN, которые не указаны в данном каталоге.